

SE: DOPPELT SICHER – KOMBISICHER

SE: Der intelligente Sicherheitsmaßstab.

Durch die intelligente Konstruktion deckt diese Safe-Generation gleichermaßen die Risikofelder Einbruch und Feuer ab. Höchster Katastrophenschutz und hervorragende Einbruchsicherheit werden auf den stärksten gemeinsamen Nenner gebracht.

Kombi-Safe! Feuer- und Wertschutz in einem Safe bietet zweifache Sicherheit: Geprüfte Feuersicherheit S 120 DIS nach VDMA 24991 und hervorragender Schutz bei Einbruch und Diebstahl durch zertifizierten


Einbruchschutz des Widerstandsgrads II. Optimaler Versicherungsschutz bis 50.000 Euro minimiert Ihr Risiko. Weniger Gewicht, weniger Raumbedarf, mehr Sicherheit. Die Kompaktbauweise bietet höchste Widerstandskraft im Katastrophenfall, maximiert das Fassungsvermögen und reduziert das Safegewicht um 40 bis 60 Prozent. Blitzschnelle Verriegelung im Gefahrenfall: Durch den serienmäßigen Schnellverschluss ist der Safe mit leichtem Zuschlagen der Safetür sofort geschlossen.




FEUERSCHUTZ



EINBRUCHSCHUTZ

DATA CABINET	
Type tested and certified according to EN 1047-1 by the European Certification Board-Security Systems of Forschungs- und Prüfgemeinschaft Geldschranke und Tresoranlagen e.V., Frankfurt am Main	
Test label	
Protection class	S 120 DIS
Serial No.	
Weight	
Year of manufacture	
 Deutscher Akkreditierungskat. DAT-ZE 083/92	

SAFE	
Type tested and certified according to EN 1143-1 by the European Certification Board-Security Systems of Forschungs- und Prüfgemeinschaft Geldschranke und Tresoranlagen e.V., Frankfurt am Main	
Test label	
Resistance grade	II
Serial No.	
Weight	
Year of manufacture	
 Deutscher Akkreditierungskat. DAT-ZE 003/92	

OPTIMALER SCHUTZ VOR:



Einbruch mit mechanischen Einbruchswerkzeugen



Einbruch durch Türverankerung mit starken Riegelbolzen



Thermischen Einbruchswerkzeugen



Feuer und aggressiven Bränden



Korrosiven Brandgasen



Magnetismus



Explosionen



Feuchtigkeit

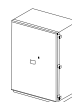
Datensafes S



Grundausrüstung

Technische Daten		S 11	S 12	S 13	S 14	S 15
Bestell-Nr.		1102000004	1102000005	1102000006	1102000007	1102000008
Feuerschutz nach VDMA 24991, Teil I, RAL RG 626/7, Euronorm EN 1047 Teil I, Güteklasse		S 120 DIS	S 120 DIS	S 120 DIS	S 120 DIS	S 120 DIS
Schnellverschluss (serienmäßig)		✓	✓	✓	✓	✓
Maße außen (in mm)	Höhe	732	1052	1295	1850	1850
	Breite	786	786	786	786	1195
	Tiefe	918	918	918	918	918
Gehäusetiefe ohne Tür		770	770	770	770	770
Maße innen (in mm)	Höhe	332	652	895	1450	1450
	Breite	444	444	444	444	855
	Tiefe	470	470	470	470	470
Gewicht	ca. kg	288	380	445	631	922
Fassungsvermögen	Liter	71	139	191	310	590
Sonderlackierung	Bestell-Nr.	Alle Modelle: 1807000502				
Linksanschlag	Bestell-Nr.	Alle Modelle: 1807000505				

Datensafes SE



Grundausrüstung

Technische Daten		SE 11	SE 12	SE 13	SE 14	SE 15
Bestell-Nr.		1102000009	1102000010	1102000011	1102000012	1102000013
Feuerschutz nach VDMA 24991, Teil I, RAL RG 626/7, Euronorm EN 1047 Teil I, Güteklasse		S 120 DIS	S 120 DIS	S 120 DIS	S 120 DIS	S 120 DIS
Einbruchschutz (VdS / ECB•S), Widerstandsgrad		II	II	II	II	II
Schnellverschluss (serienmäßig)		✓	✓	✓	✓	✓
Maße außen (in mm)	Höhe	732	1052	1295	1850	1850
	Breite	786	786	786	786	1195
	Tiefe	918	918	918	918	918
Gehäusetiefe ohne Tür		770	770	770	770	770
Maße innen (in mm)	Höhe	332	652	895	1450	1450
	Breite	444	444	444	444	855
	Tiefe	470	470	470	470	470
Gewicht	ca. kg	320	460	543	785	1150
Fassungsvermögen	Liter	71	139	191	310	590
Bodenverankerung inkl. Befestigungsmaterial		✓	✓	✓	✓	-
Sonderlackierung	Bestell-Nr.	Alle Modelle: 1807000502				
Linksanschlag	Bestell-Nr.	Alle Modelle: 1807000505				

Sie haben die Wahl.

Elektronische Zahlenkombinationsschlösser erhalten Sie anstelle oder zusätzlich zum Doppelbart-Sicherheitsschloss, in verschiedenen Varianten und mit technischen Komponenten.

Verschlussvarianten		S	SE
Grundausrüstung:		Bestell-Nr.	Bestell-Nr.
Doppelbart-Sicherheitsschloss (DSS) mit 8 Zuhaltungen und Schnellverschluss serienmäßig		✓	✓
Schlüssel	Anzahl	2	2
Sonderausstattung:			
Elektronisches Tastenkombinationsschloss Code-Combi-B*	anstelle DSS	1807000509	1807000509
Code-Combi-B*	zusätzlich zum DSS	1807000510	1807000510
Elo-System SECU SELO A	anstelle DSS	1807000616	1807000616
Elo-System SECU SELO B	anstelle DSS	1807000648	1807000648
Zusätzlicher Schlüssel für DSS	zusätzlich zum DSS	1807000500	1807000500

* S11 / SE11 nicht lieferbar.

FARBALTERNATIVEN

ohne Aufpreis

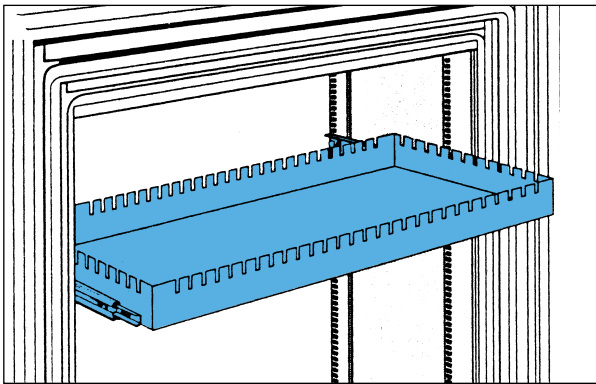


Sie möchten unterschiedliche
Farben für innen und außen?
Fragen Sie uns!

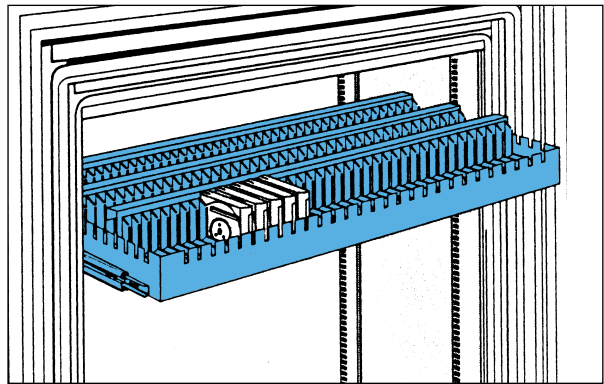
INNENEINRICHTUNGEN FÜR DATENSAFE S / SE

Effizienz zeigt sich im Detail. Mit der richtigen Innenausstattung nutzen Sie das Fassungsvermögen der Datensafes effizient und clever. Vielfältige Ausstattungselemente gehören zum festen Bestandteil des modularen Einrichtungskonzepts und erweitern die Nutzungsmöglichkeiten beträchtlich. Über die Lochrasterung des Innenraums lassen sich die Fachböden praxisgerecht anpassen.

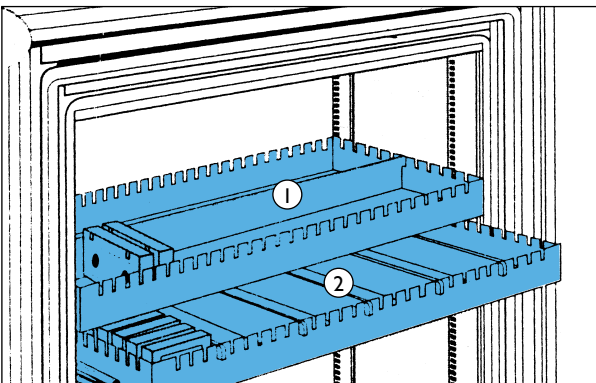
Eine zusätzliche Rasterung der Außenstege ermöglicht die perfekte Aufteilung der Auszugslatten je nach Größe und Anzahl der Datenträger. So können Sie die Einrichtung jeweils individuell gestalten. Ihr Vorteil: Sie haben stets den Überblick und sofortigen Zugriff auf den gesuchten Datenträger.



Ausziehbarer Fachboden S / SE 11-14 400 x 460 (B x T in mm)
S / SE 15 807 x 460 (B x T in mm)



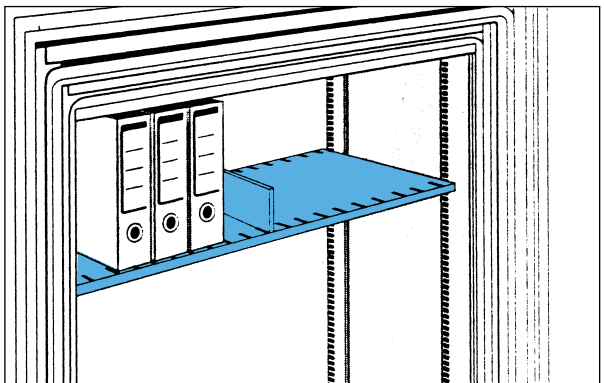
Auszugslatte mit Unterteilung 3480 / 3490



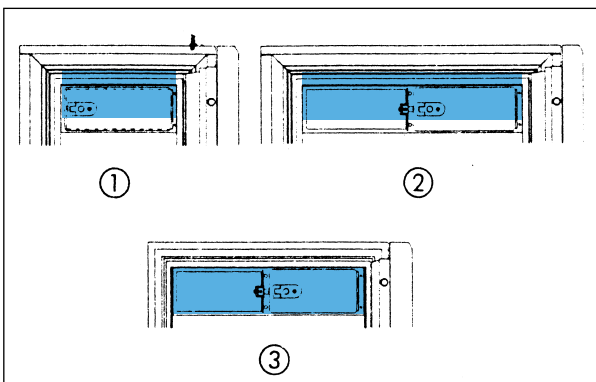
Unterteilung für ausziehbare Fachböden (Trennstege)

Abb. 1: Trennsteg für die Breite

Abb. 2: Trennsteg für die Tiefe

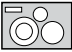

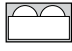


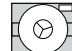





Fachboden S / SE 11-14 442 x 420 (B x T in mm)
S / SE 15 851 x 420 (B x T in mm)



Wertfacheinsatz, eintürig und zweitürig

INNENEINRICHTUNGEN UND FASSUNGSVERMÖGEN FÜR S / SE

Inneneinrichtungen S / SE 11-15 für verschiedene Medien		Kapazität pro Ebene	Hilfsmittel pro Ebene	Höhe pro Ebene (in mm)	S / SE 11		S / SE 12		S / SE 13		S / SE 14		Kapazität pro Ebene	Hilfsmittel pro Ebene	S / SE 15			
					Ebene pro Safe	Kapazität pro Safe	Ebene pro Safe	Kapazität pro Safe	Ebene pro Safe	Kapazität pro Safe	Ebene pro Safe	Kapazität pro Safe			Ebene pro Safe	Kapazität pro Safe	Ebene pro Safe	Kapazität pro Safe
	Mini-Streamer-Tape (89 x 66 x 20 mm)																	
	Fachboden ausziehbar / Unterteilung – Breite	88	4	80	4	352	8	704	11	968	18	1584	178	4	18	3204		
	Streamer-Tape (162 x 107 x 25 mm)																	
	Fachboden ausziehbar / Unterteilung – Breite	42	2	112	2	84	5	210	7	294	12	504	95	2	12	1140		
	Fachboden ausziehbar / Korb	48	3	176	1	48	3	144	5	240	8	384	96	6	8	768		
	Fachboden / Korb	48	3	192	1	48	3	144	4	192	7	336	112	7	7	784		
	DLT-Kassette (112 x 112 x 32 mm)																	
	Fachboden ausziehbar / Unterteilung – Tiefe	42	2	128	2	84	5	210	7	294	11	462	98	6	11	1078		
	Fachboden ausziehbar / Korb	36	3	128	2	72	5	180	7	252	11	396	72	6	11	792		
	Fachboden / Korb	36	3	144	2	72	5	180	7	252	10	360	84	7	10	840		
	Giga-Tape 4 (81 x 60 x 16 mm)																	
	Fachboden ausziehbar / Unterteilung – Breite	125	5	64	5	625	10	1250	14	1750	22	2750	250	5	22	5500		
	Fachboden ausziehbar / Unterteilung – Breite	125	5	80			8	1000	11	1375	18	2250	250	5	18	4500		
	Fachboden ausziehbar / Korb	100	5	80	4	400	8	800	11	1100	18	1800	180	9	18	3240		
	Fachboden / Korb	100	5	96	3	300	8	800	9	900	15	1500	180	9	15	2700		
	Giga-Tape 8 (102 x 68 x 20 mm)																	
	Fachboden ausziehbar / Unterteilung – Breite	76	3	80	4	304	8	608	11	836	18	1368	160	3	18	2880		
	Fachboden ausziehbar / Korb	54	3	80	4	216	8	432	11	594	18	972	126	7	18	2268		
	Fachboden / Korb	54	3	112	3	162	5	270	8	432	12	648	126	7	112	1512		
	Mikrofilm-Kassette (100 x 100 x 25 mm)																	
	Fachboden ausziehbar / Unterteilung – Breite	64	3	112	3	192	5	320	8	512	12	768	128	3	12	1536		
	CD-ROM (142 x 124 x 10 mm)																	
	Fachboden ausziehbar / Unterteilung – Breite	120	2	144	2	240	4	480	6	720	10	1200	240	2	10	2400		
	Fachboden ausziehbar / Korb	90	3	144	2	180	4	360	6	540	10	900	150	5	10	1500		
	Fachboden / Korb	90	3	160	2	180	4	360	5	450	9	810	150	5	9	1350		
	LTO (105 x 102 x 22 mm)																	
	Fachboden ausziehbar / Unterteilung – Breite	64	3	112	2	128	5	320	7	448	12	768	128	6*	12	1536		
	Magstar (137 x 59 x 16,5 mm)																	
	Archivierung ohne Verpackung	144		66	5	330	10	660	13	858	22	1452		138	22	3036		
	Wertfach abschließbar, eintürig (außer S / SE 1) (außen H 180 x B 442 x T 390 mm) (innen H 151 x B 402 x T 357 mm)			180														
	Innengesamthöhe Safe (in mm)				332		652		895		1450					1450		
	Fassungsvermögen Safe (Liter)				71		139		191		310					590		

* Hilfsmittel pro Ebene in der Tiefe